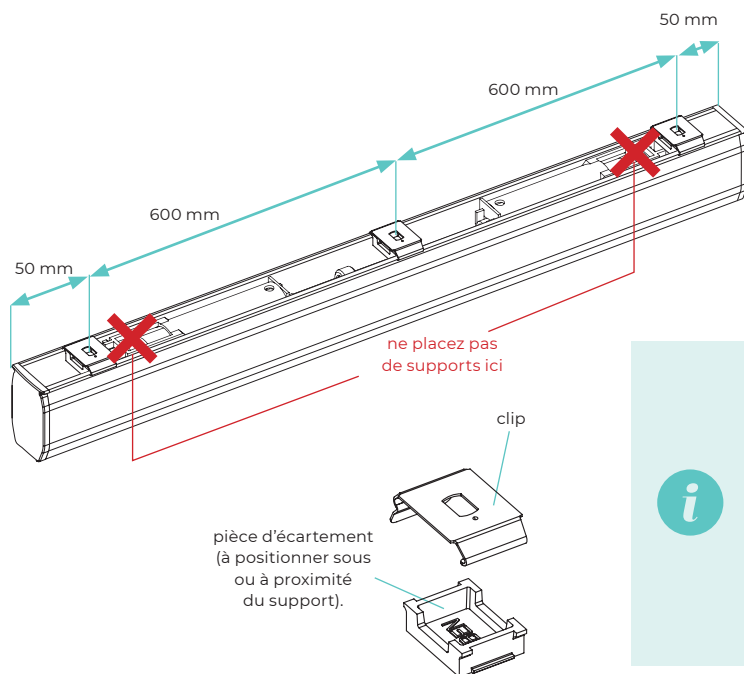


### Fixation des clips au profil



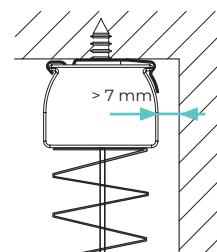
Fixer les clips à 50 mm respectivement de l'extrémité du boîtier, en respectant une distance max. de 600 mm entre les clips.



Attention ! Faites bien attention que les supports ne sont jamais fixés sur l'endroit des cylindres.



Il est recommandé de monter le clip avec l'aile vers l'avant (vers la pièce). Le support peut seulement être monté avec l'aile vers la fenêtre ou la vitre quand la distance au profilé est d'au moins 7 mm.



### Pose du plissé au plafond

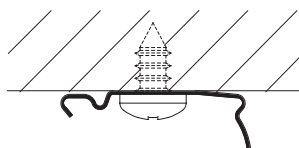
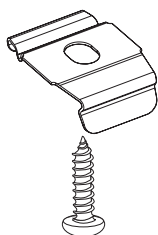
**1** Fixer les clips au plafond avec une vis.



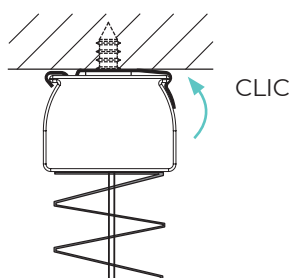
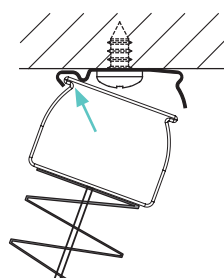
DIN 7982  $\varnothing$  3,9 x 13 mm



DIN 7981  $\varnothing$  2,9 x 9,5 mm

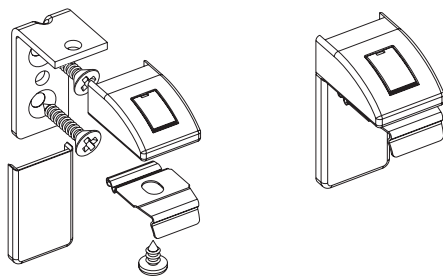


**2** Emboîter le decant du rail dans les clips. Puis pousser l'arrière du rail dans les clips jusqu'au "clic".

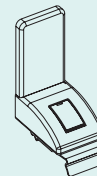


## Pose du plissé au mur

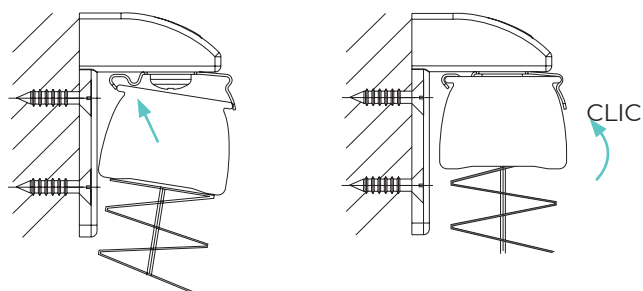
- 1 Monter le support sur le mur et fixer le clip.



Montage alternative

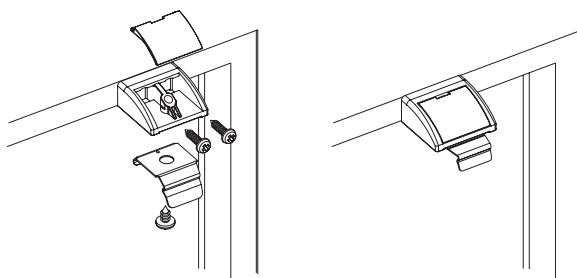


- 2 Emboîter le decant du rail dans les clips. Puis pousser l'arrière du rail dans les clips jusqu'au "clac".

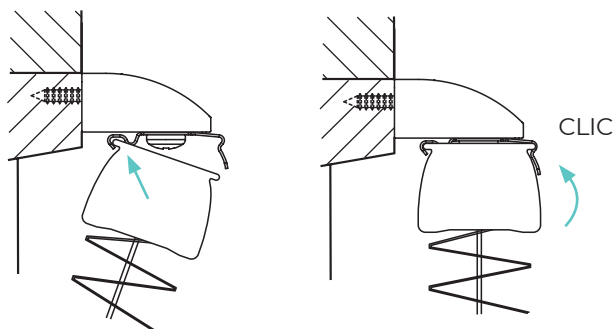


## Pose du plissé avec support de lattes de vitrage

- 1 Installer le support de lattes de vitrage et fixer le clip.

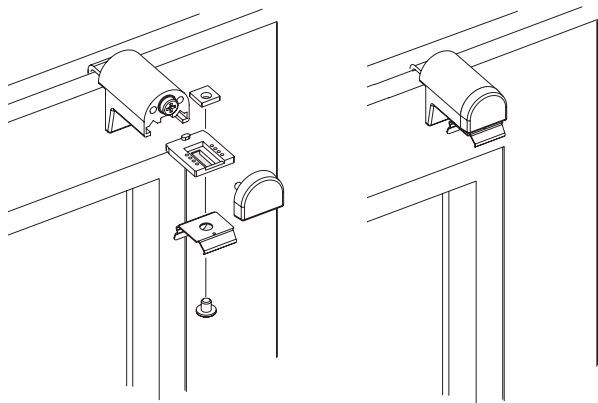


- 2 Emboîter le decant du rail dans les clips. Puis pousser l'arrière du rail dans les clips jusqu'au "clac".

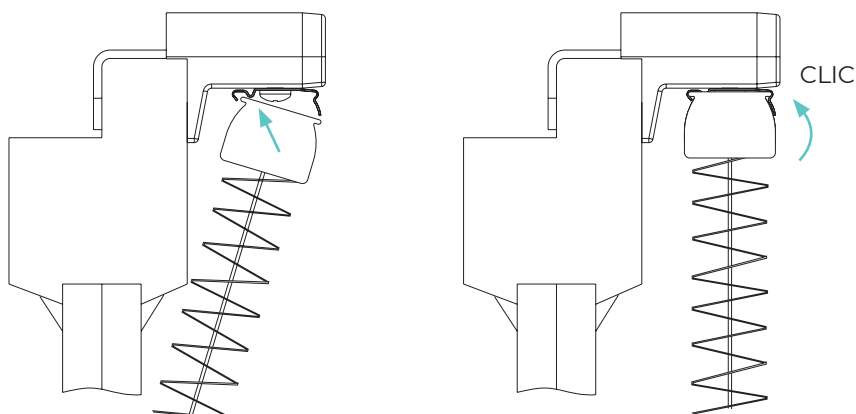


## Pose du plissé avec support châssis

- 1 Installer le support châssis et fixer le clip.

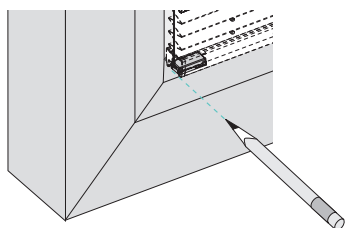


- 2 Emboîter le decant du rail dans les clips. Puis pousser l'arrière du rail dans les clips jusqu'au "clac".

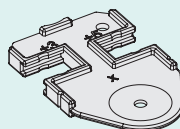


## Pose des supports de cordes de tension

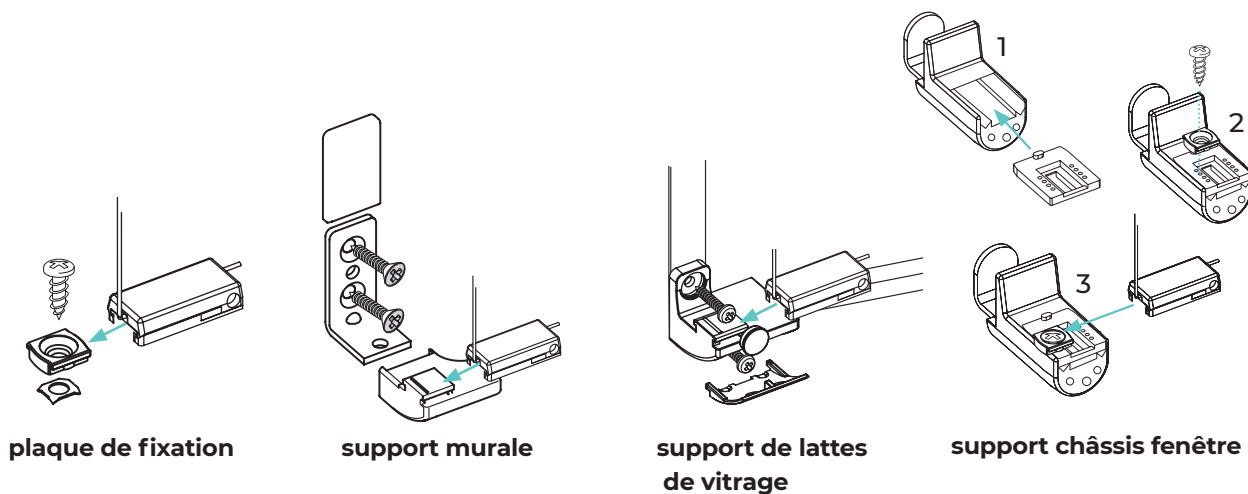
- 1 Baisser le store et indiquer la position de la fixation du support de cordes de tension.



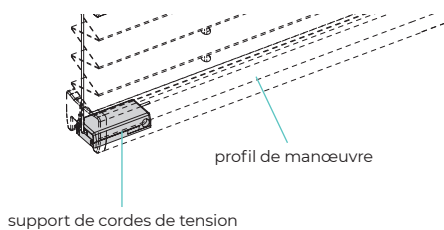
Monter les plaques de fixations utiliser l'aide au montage (vert), voir feuille séparée



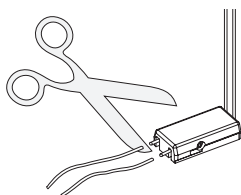
**2** Fixer les plaques de fixation, supports muraux et les supports de lattes de vitrage.



**3** Vérifier le bon fonctionnement du store.



**4** Couper les bouts des cordes excédentaires.



Le réglage de la tension des cordes doit être uniforme et peut uniquement être réalisé par un professionnel.